

System rezerwacji sal IN-SESSION



RS-TOUCH7-W



RS-TOUCH7-M



RS-TOUCH12-W



RS-TOUCH12-M

Przegląd

- System rezerwacji sal konferencyjnych, sal posiedzeń, audytoriów, sal wykładowych, klas oraz innych miejsc spotkań.
- Współpracuje z Outlook, Microsoft Office 365, Microsoft Exchange Server oraz Google Apps from Work, dzięki czemu można łatwo rezerwować sale bezpośrednio z komputera, smartfonu tak jak z ekranu dotykowego urządzenia.
- Odpowiedni zarówno do małych biur, jak i dużych korporacji. Skalowalne rozwiązanie umożliwiające korzystanie z dziesiątek paneli dotykowych, które można połączyć z głównym panelem, aby wyświetlić wszystkie rezerwacje pokoi. Diody LED po bokach urządzenia pozwalają na pierwszy rzut oka określić status zajętości pokoju z dużej odległości.
- Przyjazny dla użytkownika interfejs dostępny w wielu wersjach językowych.

Cechy

- Widok aktualnego statusu i dostępności pokoju, w tym szczegółów spotkania oraz kalendarza pokoju.
- Szybka oraz prosta instalacja i konfiguracja. Nie wymaga programowania.
- Konfiguracja za pomocą ekranu dotykowego urządzenia lub internetowego interfejsu użytkownika (web GUI).
- Port Ethernet umożliwia połączenie z siecią 10/100BaseT.
- Zasilanie PoE (Power over Ethernet).
- Grubość modelu RS-TOUCH7-W wynosi 3,9 cm, a modelu RS-TOUCH12-W wynosi 4,7 cm. Obydwa urządzenia przystosowane są do zabudowy niemal w jednej linii ze ścianą.
- Grubość modelu RS-TOUCH7-M wynosi 2,6 cm, a modelu TOUCH12 -M wynosi 3,3 cm, przez co urządzenia nieznacznie odstaje od ściany.

Specyfikacja systemu rezerwacji sal IN-SESSION

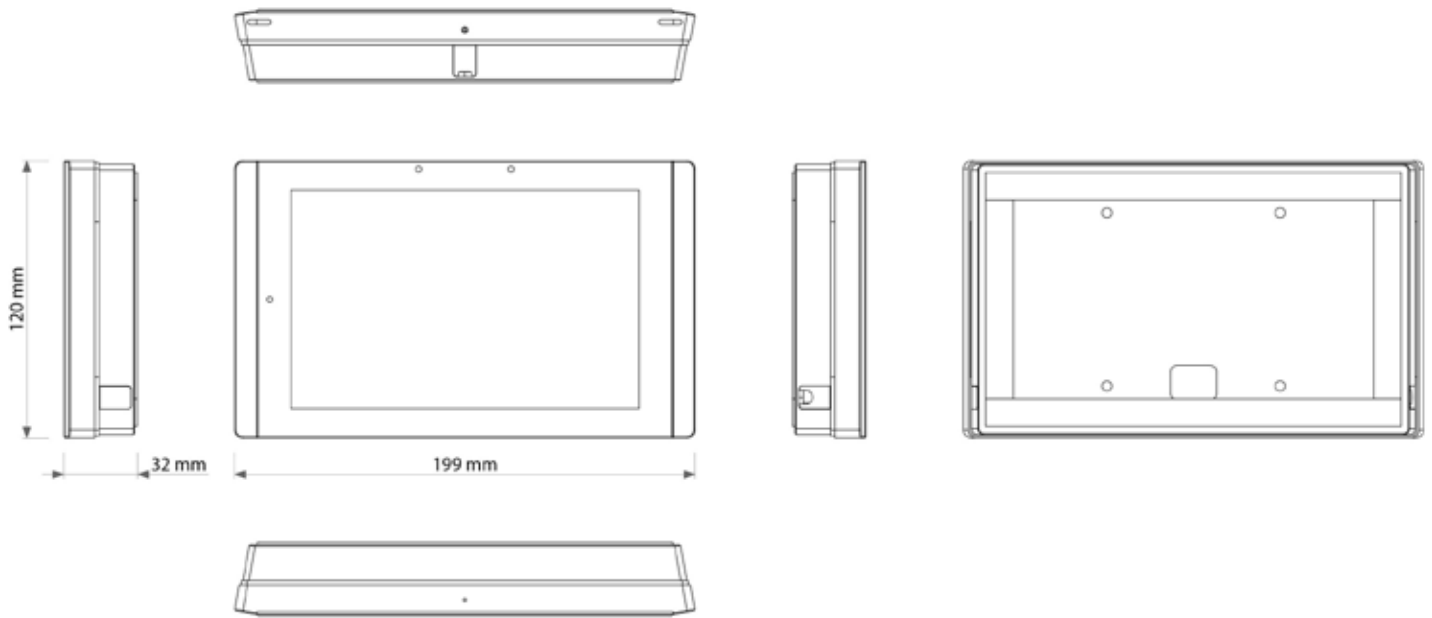
Specyfikacja

Złącza	(1) RJ-45
Typ wyświetlacza	Kolorowy a-Si TFT LCD, podświetlenie LED
Rozmiar wyświetlacza	RS-TOUCH7-W, RS-TOUCH7-M: przekątna 7 cali; RS-TOUCH12-W, RS-TOUCH12-M: przekątna 12cali
Rozdzielczość	1280 x 800 p
Kąt widzenia	±80 stopni w poziomie i pionie
Ekran dotykowy	Pojemnościowy
Czujniki	Światła, zbliżeniowy
Wskaźniki	Wskaźniki LED: zielony - gdy jest wolny, czerwony - gdy zajęty
Interfejs	Przewodowy 10/100BaseT Ethernet
Zasilanie	IEEE 802.3af PoE; 100-240 VAC, 50/60 Hz
Obudowa	IP30, aluminiowa; ekran szklany;
Instalacja	Pasuje do standardowych elektrycznych gniazd ściennych
Typ montażu	RS-TOUCH7-W, RS-TOUCH12-W: do zabudowy; RS-TOUCH7-M, RS-TOUCH12-M: montaż naścienny
Wymiary	RS-TOUCH7-W: (12 x 19.9 x 3.9 cm); RS-TOUCH7-M: (12 x 19.9 x 2.6 cm); RS-TOUCH12-W: (20 x 32 x 4.7 cm); RS-TOUCH12-M: (20 x 32 x 3.3 cm)
Masa	RS-TOUCH7-W: (0.6 kg); RS-TOUCH12-W: (2 kg); RS-TOUCH7-M: (0.8 kg); RS-TOUCH12-M: (2.2 kg)

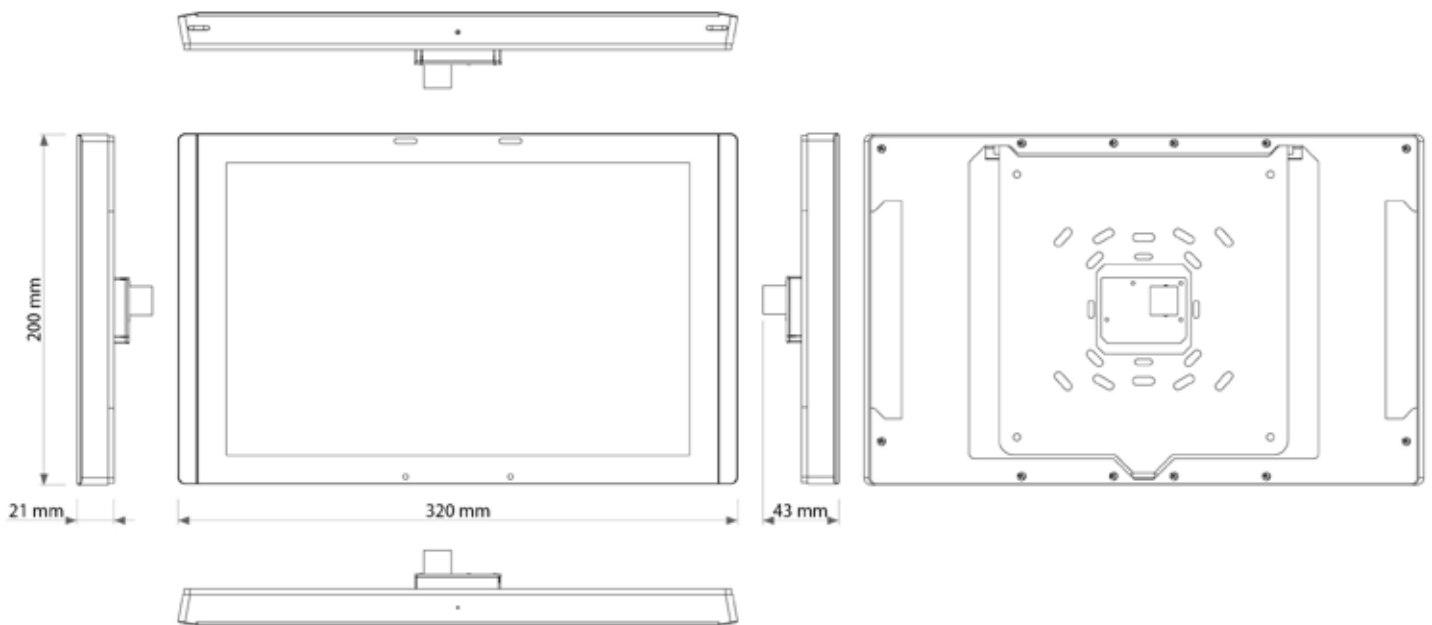
Porównanie modeli:

Kod produktu	Montaż	Instalacja	Ekran	Typ wyświetlacza	Rozdzielczość
RS-TOUCH7-W	Do zabudowy	Pasuje do standardowych elektrycznych gniazd ściennych	Przekątna 7 cali	Kolorowy a-Si TFT LCD, podświetlenie LED	1280 x 800 p
RS-TOUCH7-M	Naścienny	Pasuje do standardowych elektrycznych gniazd ściennych	Przekątna 7 cali	Kolorowy a-Si TFT LCD, podświetlenie LED	1280 x 800 p
RS-TOUCH12-W	Do zabudowy	Pasuje do standardowych elektrycznych gniazd ściennych	Przekątna 12 cali	Kolorowy a-Si TFT LCD, podświetlenie LED	1280 x 800 p
RS-TOUCH12-M	Naścienny	Pasuje do standardowych elektrycznych gniazd ściennych	Przekątna 12 cali	Kolorowy a-Si TFT LCD, podświetlenie LED	1280 x 800 p

Wymiary RS-TOUCH7-M.

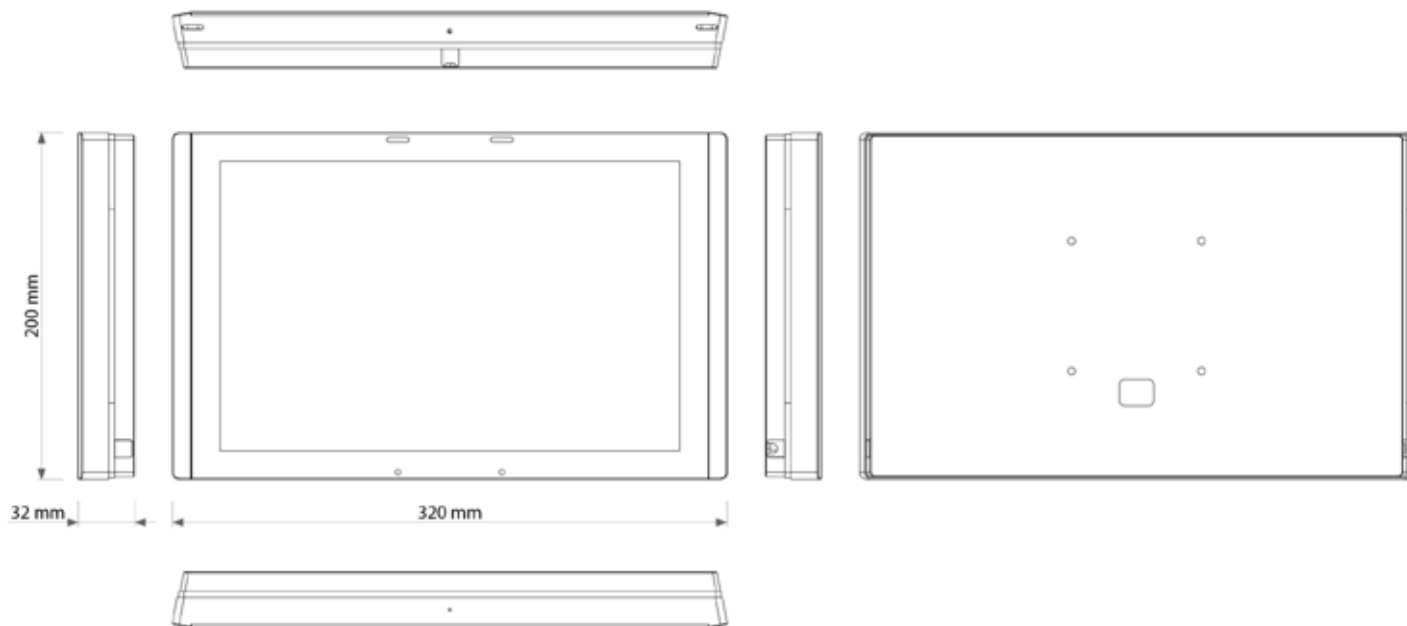


Wymiary RS-TOUCH7-W.

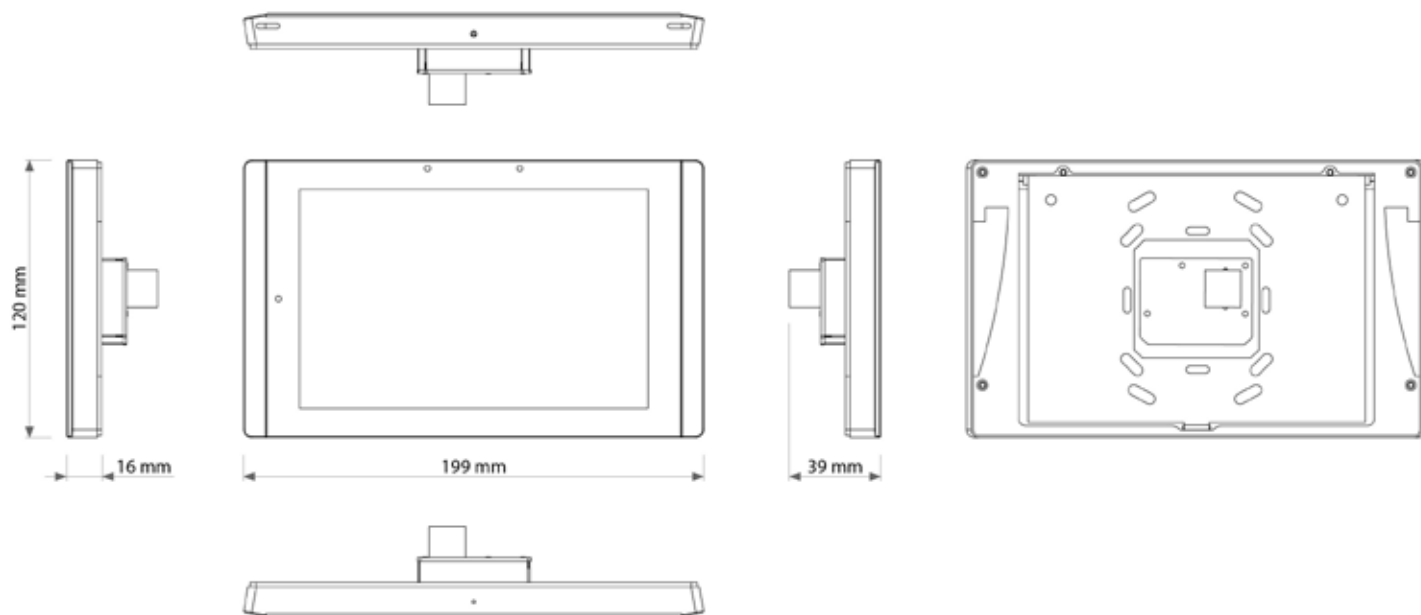


Specyfikacja systemu rezerwacji sal IN-SESSION

Wymiary RS-TOUCH12-M.



Wymiary RS-TOUCH12-W.



Informacje dotyczące zamawiania

Model	Kod produktu
System rezerwacji sal IN-SESSION 7 cali do zabudowy 7 cali naścienny 12 cali do zabudowy 12 cali naścienny	RS-TOUCH7-W RS-TOUCH7-M RS-TOUCH12-W RS-TOUCH12-M